


Seite  
Page  
Page

---

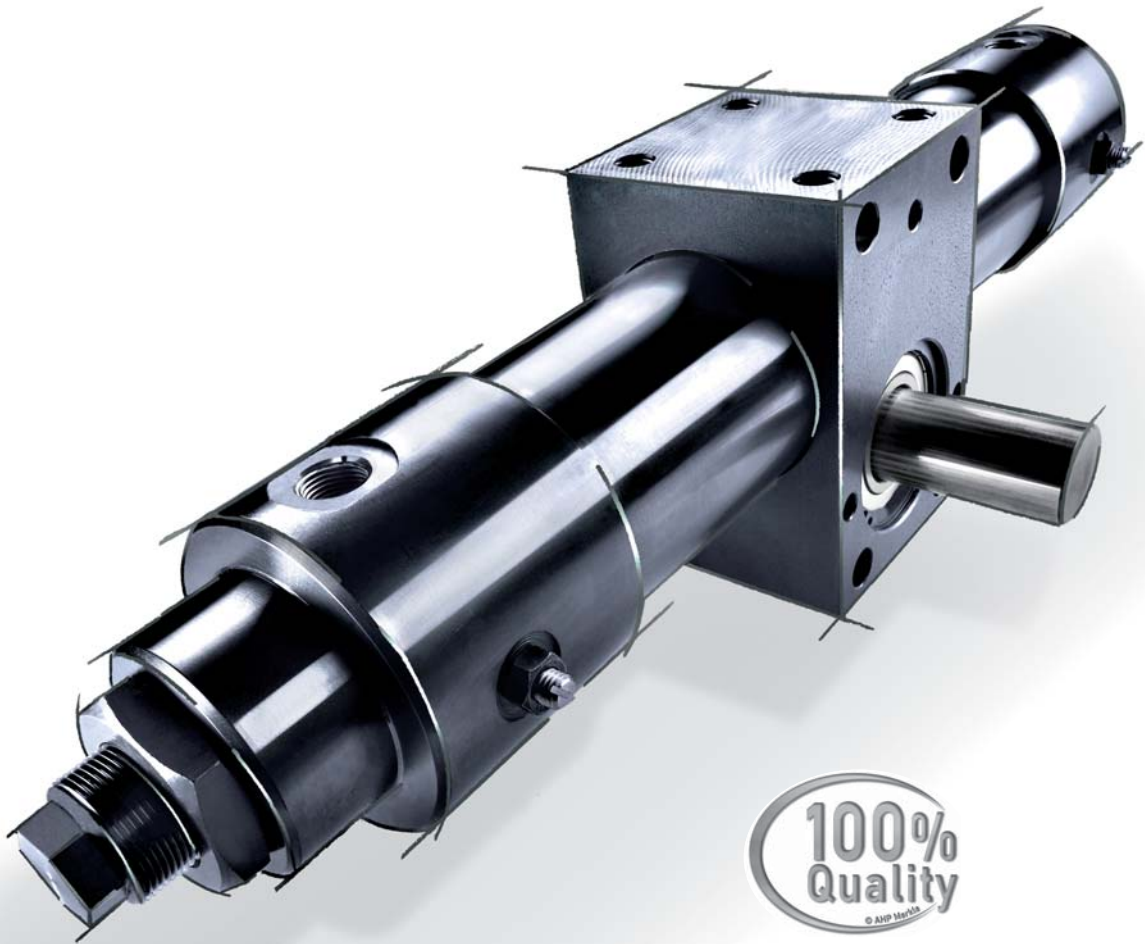
DA	14/2 14/4	Allgemeine Merkmale Drehantrieb	General parameters Rotary drive unit	Caractéristiques générales Servomoteur rotatif
	16	Zubehör	Accessories	Accessoires

---

# Drehantrieb

Rotary drive unit

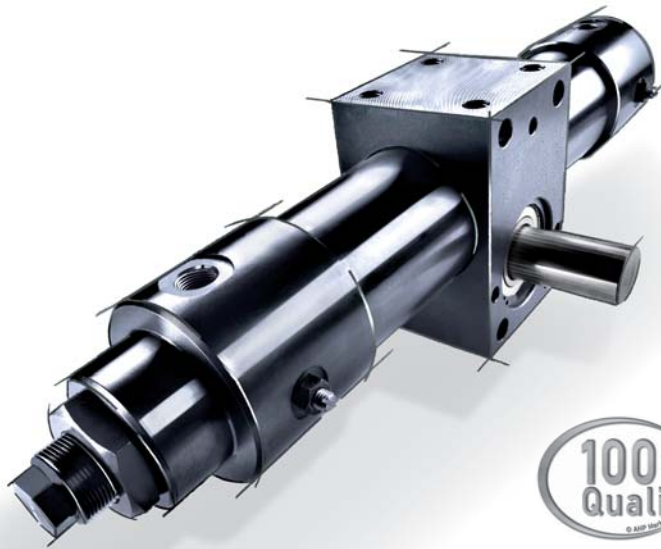
Servomoteur rotatif



# Allgemeine Merkmale

General parameters

Caractéristiques générales



- Drehwinkel von 0° bis 720°
- Drehmomente bis zu 1400 Nm
- Kolbendurchmesser von Ø 25 mm bis Ø 100 mm

- Degrees of rotation from 0° to 720°
- Torques up to 1400 Nm
- Piston diameters from Ø 25 mm to Ø 100 mm


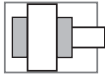
- Angle de rotation de 0° à 720°
- Couple jusqu'à 1400 Nm
- Diamètres de piston de 25 à 100 mm

Bestellbezeichnung (Beispiel) Order specification (example) Référence de commande (exemple)

DA 100 .50/90°. 201. OP.

Kolben Ø Piston Ø Ø Piston	Drehwinkel Degrees of rotation Angle de rotation	Funktionsart Operation mode Mode de fonctionnement	Wellenende Shaft end Extrémité d'arbre	Option Options Options													
50	90°	201	OP														

## Funktionsarten **Operation modes** **Modes de fonctionnement**

201		doppeltwirkend double-acting à double effet
204		regelbar controllable réglable  doppeltwirkend, Endlagendämpfung beidseitig double-acting, end of stroke cushioning, both sides à double effet, amortissement de fin de course, deux côtés

## Optionen für Wellenende **Options for shaft end** **Options pour l'extrémité d'arbre**

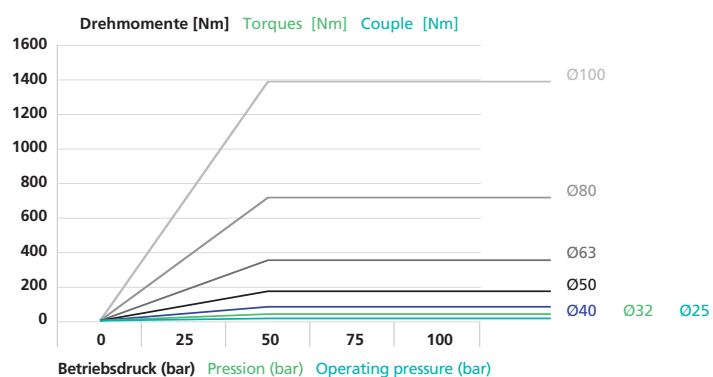
OP	Wellenende mit zwei Passfedern (im Lieferumfang enthalten) Shaft end, (two keys supplied) Deux extrémités d'arbre avec deux clavettes (comprises dans la livraison)
OK	Wellenende mit Keilwellenprofil nach DIN ISO 14 mittlere Reihe Shaft end with spline shaft profile as per DIN ISO 14 Deux extrémités d'arbre avec un profil cannelé selon DIN ISO 14 classe moyenne
PP	Zwei Wellenenden mit zwei Passfedern (im Lieferumfang enthalten) Two shaft ends, (two keys supplied) Deux extrémités d'arbre avec deux clavettes (comprises dans la livraison)
KK	Zwei Wellenenden mit Keilwellenprofil nach DIN ISO 14 mittlere Reihe Two shaft ends with spline shaft profile as per DIN ISO 14 Deux extrémités d'arbre avec un profil cannelé selon DIN ISO 14 classe moyenne

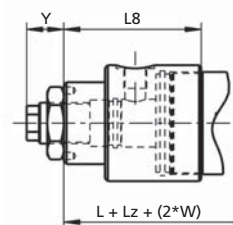
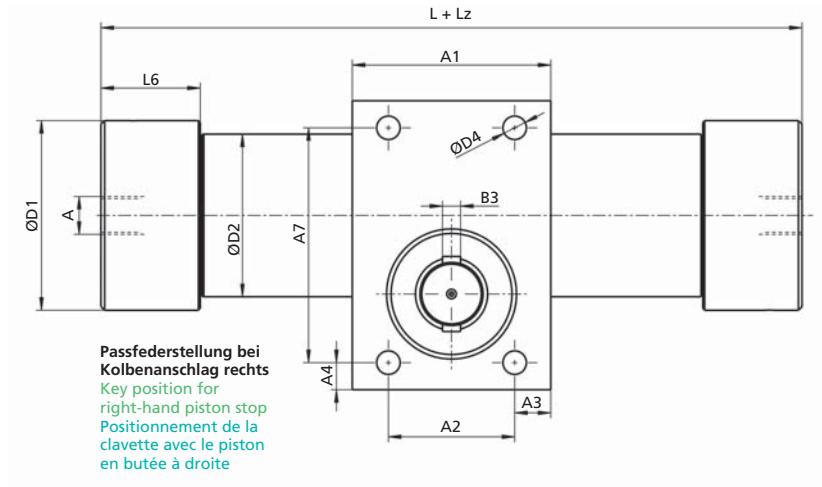
## Optionen **Options** **Options**

T	Anschlüsse seitlich Side connections Raccordements latéraux
W+W	Drehwinkelverstellung, beidseitig (+/- 15°) Degrees of rotation adjustment, both sides (+/- 15°) Réglage de l'angle de rotation, sur les deux cotés (+/- 15°)

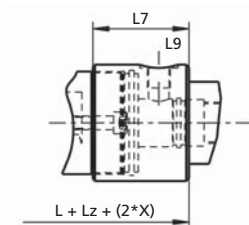
Weitere Optionen sowie Sonderausführungen nach Kundenwunsch sind bei jedem Zylindertyp grundsätzlich möglich. Bitte kontaktieren Sie uns.  
Additional options and special design requirements are available upon request for each cylinder type. Please contact us!  
Sur demande, toutes modifications ou modèles spécifiques selon vos souhaits sont en principe réalisables pour tous types de vérins. Veuillez nous contacter.

## Nutzbares Drehmoment **Torque range** **Couple utile**





**W+W** Drehwinkelverstellung  
Degrees of rotation adjustment  
Réglage de l'angle de rotation



**T** Anschluss seitlich  
Side connection  
Orifice d'alimentation latéral

Bestellbezeichnung (Beispiel)  
Order specification (example)  
Référence de commande (exemple)

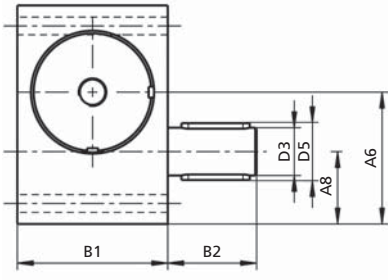
DA 100 .32 / 90°. 204. OP.

Kolben Ø Piston Ø Ø Piston	Drehwinkel Degrees of rotation Angle de rotation	Funktionsart Operation mode Mode de fonctionnement		Wellenende Shaft end Extrémité d'arbre	Option Options Options	A	A1	A2	A3	A4	A6	A7	A8	B1	B2	B3
25	0°..720°	201	204	OP	T	G1/8"	40	30	5	5	35,35	50	21	45	21,5	4
32	0°..720°	201	204			G1/4"	55	35	10	6	39,25	58	22,5	55	29	4
40	0°..720°	201	204	OK	W	G1/4"	70	48	11	9	56,50	72	33	70	35	6
50	0°..720°	201	204			G1/4"	80	56	12	12	78,75	101	50	80	44	8
63	0°..720°	201	204	PP	W+W	G3/8"	90	60	15	12	78,75	112	44,25	90	54	8
80	0°..720°	201	204	KK		G1/2"	110	70	20	15	96,50	130	53	110	65	10
100	0°..720°	201	204			G1/2"	130	100	15	15	115	160	60	130	85	12

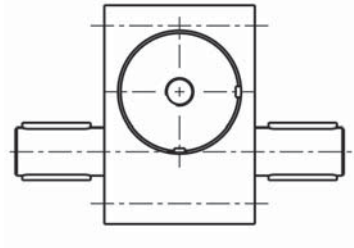
Technische Änderungen vorbehalten  
Subject to change without notice  
Sous réserve de modifications

Maße in mm  
Dimensions in mm  
Dimensions en mm

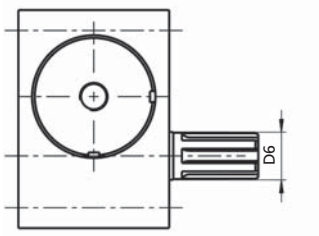
Berechnungsgrundlage siehe ahp informiert  
Calculation based on "Information from AHP"  
Base de calcul, voir «AHP vous informe»



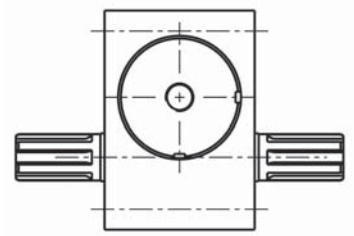
**OP** Wellenende mit Passfedern  
Shaft end including keys  
Extrémité d'arbre avec clavette



**PP** 2 Wellenenden mit Passfedern  
2 shaft ends including keys  
2 extrémités d'arbre avec clavette



**OK** Wellenende mit Keilprofil  
Shaft end, splined  
Extrémité d'arbre avec profil cannelé



**KK** 2 Wellenenden mit Keilprofil  
2 shaft ends, splined  
2 extrémités d'arbre avec profil cannelé

D1	D2	D3 <sub>16</sub>	D4	D5	D6	L6	L7	L8	L9	W	X	Y	Max. nutzbares Drehmoment [Nm] Max. usable torque [Nm] Couple max. utile [Nm]	Längenzuschlag bei Dämpfung pro Seite Added length for cushioning per end Longueur supplémentaire pour un amortissement par côté	Länge bei Drehwinkel 0° Length at angle of rotation 0° longueur avec angle de rotation de 0°	Längenzuschlag je 10° Drehwinkel Added length per 10° of angle of rotation Longueur supplémentaire par angle de rotation de 10°	
											201	204					
36	30	12	5,5	15,2	-	35	43	60	10	25	8	0	18	22	18	98	3,28
47	38	15	7	18,2	B6 x 11 x 14	38	43	65	11	27	5	0	25	45	15	120	3,92
58	48	20	8,3	23	B6 x 16 x 20	38	48	77	12	39	10	0	27	90	15	140	5,24
72	59	30	9	35,8	B6 x 23 x 28	43	48	80	15	37	5	0	32	180	17,5	162	6,54
85	75	30	13	35,8	B6 x 23 x 28	50	60	100	13	50	10	0	34	360	30	180	7,86
105	90	35	13	41,6	B6 x 28 x 34	55	65	110	20	55	10	0	41	725	35	200	10,48
130	115	50	18	56,2	B6 x 46 x 54	50	63	113	18	83	13	0	46	1400	33	224	13,10