


Seite
Page
Page

FZ	11/2 11/4	Allgemeine Merkmale Flanschzylinder	General parameters Flanged cylinder	Caractéristiques générales Vérin à collet
	11/6 16	Ersatzteile Zubehör	Spare parts Accessories	Pièces de rechange Accessoires

Flanschzylinder

Flanged cylinder

Vérin à collet



Allgemeine Merkmale

General parameters

Caractéristiques générales



- Kompakter Hydraulikzylinder
- Maximaler Betriebsdruck 250 bar
- Wird vorwiegend im Formenbau eingesetzt
- Kolbendurchmesser von Ø 25 mm bis Ø 80 mm
- Kolbenstangen gehärtet und geschliffen
- Anschlüsse immer auf einer Seite
- Verschiedene Befestigungsarten

- Compact hydraulic cylinder
- Maximum operating pressure 250 bar
- Primarily used for mold construction
- Piston diameters from Ø 25 mm to Ø 80 mm
- Piston rods ground and hardened
- Connections always on one side
- Multiple mounting options available

- Vérin hydraulique compact
- Pression maximale 250 bar
- Utilisé essentiellement dans la construction de moules
- Diamètres de piston de 25 à 80 mm
- Tiges de piston trempées et rectifiées
- Raccords toujours sur un côté
- Différents types de fixations

Bestellbezeichnung (Beispiel) Order specification (example) Référence de commande (exemple)

FZ 250 .50/32. 01. 201. 21. V

Kolben Ø Piston Ø Ø Piston	Stangen Ø (d) Rod Ø (d) Ø Tige (d)	Bauform Style Forme	Funktionsart Operation mode Mode de fonctionnement	Standardhub Standard stroke Courses standard	Option Options Options										
50	32	01	201	21	V										

01 11/4

Ab Lager
From stock
Départ entrepôt

02 11/4

Ab Lager
From stock
Départ entrepôt

03 11/5

04 11/5

■ Anschluss Connection Raccordement
■ Befestigungsart Mounting mode Mode de fixation

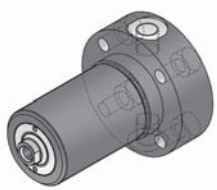
Funktionsarten **Operation modes** **Modes de fonctionnement**

201 doppeltwirkend
double-acting
à double effet

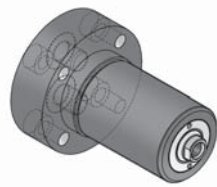
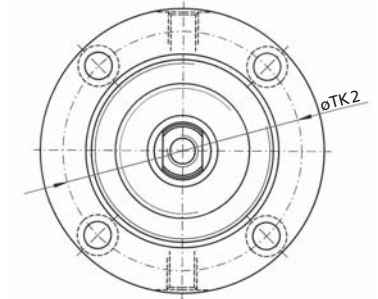
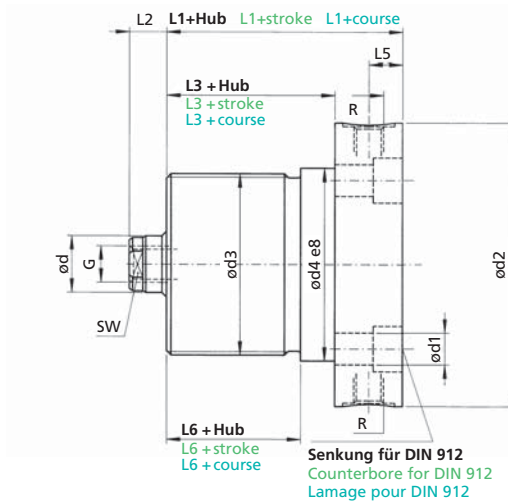
Optionen **Options** **Options**

V **Dichtungsvariante Viton®** Viton® seal option Variante joints Viton®
 Werkstoff: Viton® (HFD-Flüssigkeiten) oder Temperaturbereich bis 180 °C
 Material: Viton® (HDF fluids) or temperatures up to 180 °C
 Matière: Viton® (fluides HDF) ou températures jusqu'à 180 °C

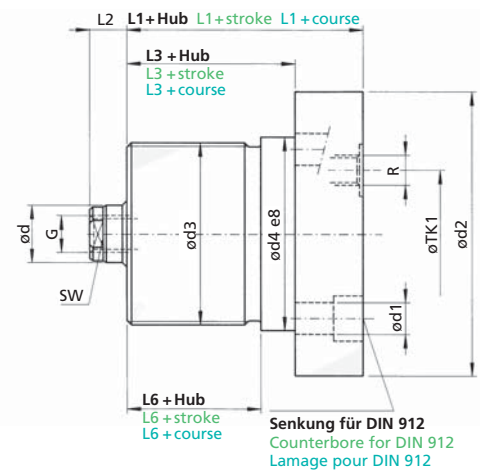
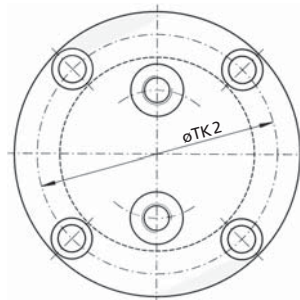
Weitere Optionen sowie Sonderausführungen nach Kundenwunsch sind bei jedem Zylindertyp grundsätzlich möglich. Bitte kontaktieren Sie uns.
 Additional options and special design requirements are available upon request for each cylinder type. Please contact us!
 Sur demande, toutes modifications ou modèles spécifiques selon vos souhaits sont en principe réalisables pour tous types de vérins. Veuillez nous contacter.



Bauform 01
 Style 01
 Forme 01



Bauform 02
 Style 02
 Forme 02



Bestellbezeichnung (Beispiel)
 Order specification (example)
 Référence de commande (exemple)

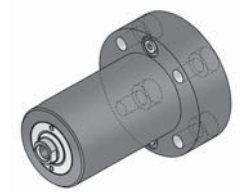
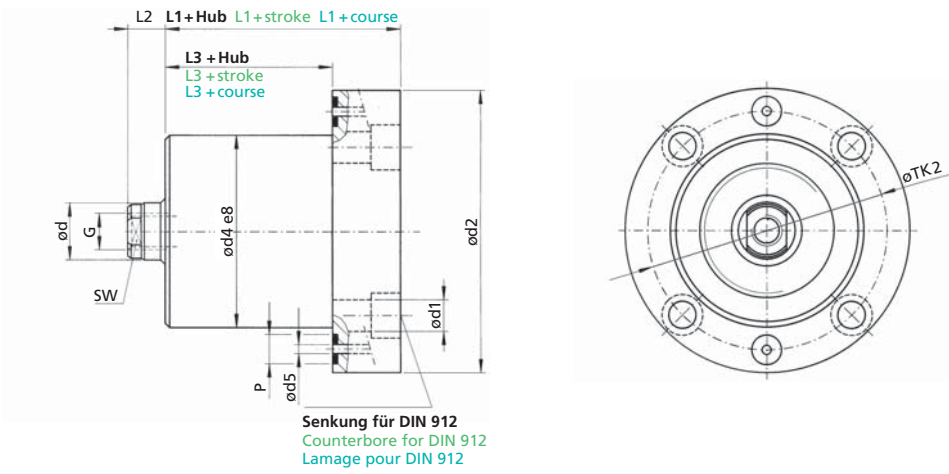
FZ 250 .25 / 16. 03. 201. 21

Kolben Ø Piston Ø Ø Piston	Stangen Ø (d) Rod Ø (d) Ø Tige (d)	Bauform Style Forme				Funktionsart Operation mode Mode de fonctionnement	Hub Stroke Course			Option Options Options	d1	d2	d3	d4	d5	L1	L2
		1	2	Standard	Kundenwunsch Customer request Souhait du client												
25	16	01	02	03	04	201	16	46	≤ 96	V	4x8,5	80	M48x1,5	50	4	53	11
32	20	01	02	03	04	201	21	46	≤ 96		4x8,5	85	M55x1,5	55	4	60	14
40	25	01	02	03	04	201	21	46	≤ 96		4x8,5	100	M65x1,5	70	4	66	14
50	32	01	02	03	04	201	21	46	≤ 96		4x11	125	M80x2	85	5	72	14
63	40	01	02	03	04	201	30	63	≤ 96		6x11	135	M90x2	95	6	84	14
80	50	01	02	03	04	201	32	80	≤ 96		8x11	155	M110x2	115	6	95	14

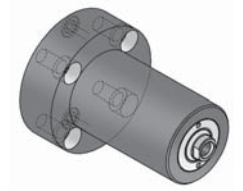
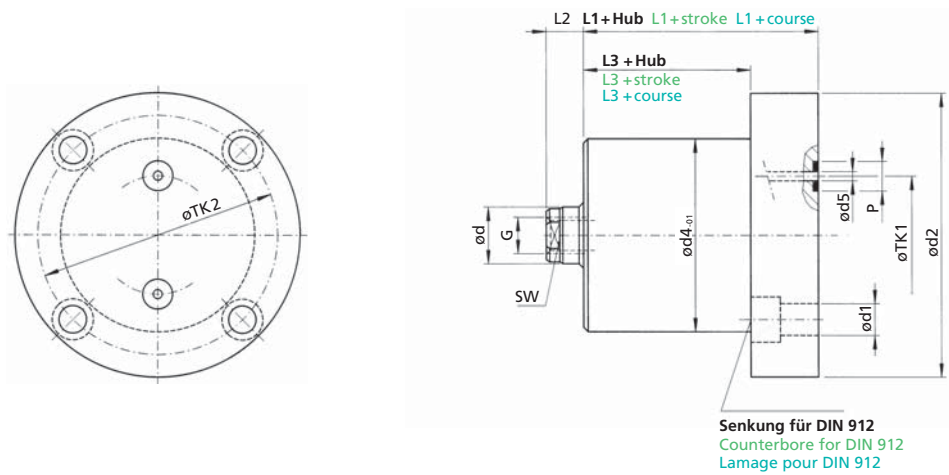
Technische Änderungen vorbehalten
 Subject to change without notice
 Sous réserve de modifications

Maße in mm
 Dimensions in mm
 Dimensions en mm

Berechnungsgrundlage siehe ahp informiert
 Calculation based on "Information from AHP"
 Base de calcul, voir « AHP vous informe »



Bauform 03
Style 03
Forme 03



Bauform 04
Style 04
Forme 04

L3	L5	L6	P	R	SW	TK1		TK2	G x Tiefe G x depth G x profondeur	O-Ring * O-seal * Joint torique *
						02	04			
28	12,5	18	10,6	G 1/4"	13	30	35	64	M10x15	8x1,5
35	12,5	25	10,6	G 1/4"	17	37	42	70	M12x15	8x1,5
36	15	24	10,6	G 1/4"	21	45	50	85	M16x25	8x1,5
42	15	27	13	G 1/4"	26	55	60	105	M20x30	9x2
49	17,5	34	13	G 3/8"	32	67	75	115	M27x40	9x2
60	17,5	40	13	G 3/8"	41	84	92	135	M30x40	9x2

* Wird mitgeliefert
* Is included
* Est inclus


Ersatzteile FZ 250

Dichtsatz komplett Seal kit complete Pochette de joints complete



Bauform*
Style*
Forme*

- 01
- 02
- 03
- 04

Kolben Ø Piston Ø Ø Piston	Funktionsart Operation mode Mode de fonctionnement	Standard-Dichtsatz Standard seal kit Pochette de joints standard	Viton®-Dichtsatz Viton®-seals Pochette de joints Viton®
		Art.-Nr. Part number Numéro d'article	Art.-Nr. Part number Numéro d'article
25	201	013322	013323
32	201	013411	013412
40	201	013543	026816
50	201	013676	013677
63	201	013832	013833
80	201	013963	013964

* Siehe Seite 11/3
* See page 11/3
* Voir page 11/3

Alle Dichtsätze ab Lager lieferbar
All seal kits in stock
Toutes les pochettes de joints sont disponibles sur stock


Maße in mm
Dimensions in mm
Dimensions en mm

Verschraubung komplett mit Dichtungen Rod guide complete including seals
 Cartouche complète avec joints



Bauform*
 Style*
 Forme*

- 01
- 02
- 03
- 04

Kolben Ø Piston Ø Ø Piston	Funktionsart Operation mode Mode de fonctionnement	Standard-Verschraubung Rod guide complete Standard Cartouche standard	Viton®-Verschraubung Rod guide complete Viton® Cartouche Viton®
		Art.-Nr. Part number Numéro d'article	Art.-Nr. Part number Numéro d'article
25	201	092861	097101
32	201	041671	057340
40	201	041752	044272
50	201	042986	070826
63	201	042987	078328
80	201	044046	058371

* Siehe Seite 11/3
 * See page 11/3
 * Voir page 11/3

Alle Verschraubungen ab Lager lieferbar
 All rod guides in stock
 Toutes les cartouches sont disponibles sur stock

Maße in mm
 Dimensions in mm
 Dimensions en mm