

Seite  
Page  
Page

RZ 500,  
RZ 320

3/2  
3/4

Allgemeine Merkmale  
Rundblockzylinder

General parameters  
Circular block cylinder

Caractéristiques générales  
Vérin-bloc cylindrique



3/14  
16

Ersatzteile  
Zubehör

Spare parts  
Accessories

Pièces de rechange  
Accessoires

# Rundblockzylinder

Circular block cylinder

Vérin-bloc cylindrique



# Allgemeine Merkmale

General parameters

Caractéristiques générales



- Maximaler Betriebsdruck 500 bar
- Kompakt bauend
- Kolbenstangen gehärtet und geschliffen
- Kurze Lieferzeiten – großes Lagerprogramm
- Kolbendurchmesser von Ø 16 mm bis Ø 100 mm
- Verschiedene Standardhübe
- Verschiedene Befestigungsarten
- Wie Blockzylinder aufgebaut

- Maximum operating pressure 500 bar
- Compact design
- Piston rods ground and hardened
- Short delivery times – large stock range
- Piston diameters from Ø 16 mm to Ø 100 mm
- Various standard strokes
- Multiple mounting options available
- Structure as for block cylinder

- Pression maximale 500 bar
- Construction compacte
- Tiges de piston trempées et rectifiées
- Délais de livraisons réduits – programme de stock important
- Diamètres de piston de 16 à 100 mm
- Diverses courses standard
- Différents types de fixations
- Conception identique au vérin-bloc

## Schnelllieferprogramm Quick manufacturing Production express

Seite  
Page



Ausgewählte Zylinder dieser Baureihe sind schnell oder ab Lager verfügbar.

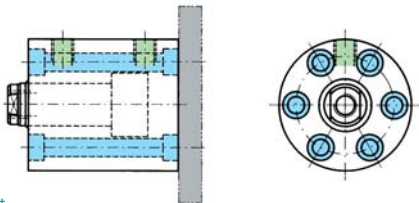
As well as stock cylinders there is a certain selection of these cylinder types that can be manufactured quickly.  
Les vérins de ce type de construction sont rapidement livrable ou alors sur stock.

3/12

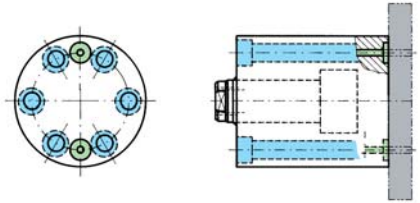
## Bestellbezeichnung (Beispiel) Order specification (example) Référence de commande (exemple)

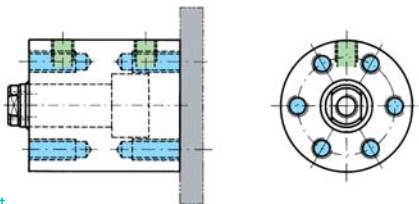
RZ 500 .50/32. 01. 201. 50

| Kolben Ø<br>Piston Ø<br>Ø Piston | Stangen Ø (d)<br>Rod Ø (d)<br>Ø Tige (d) | Bauform<br>Style<br>Forme | Funktionsart<br>Operation mode<br>Mode de fonctionnement | Standardhub<br>Standard stroke<br>Courses standard | Option<br>Options<br>Options |  |  |  |  |  |  |  |  |  |  |  |  |
|----------------------------------|--|---------------------------|--|--|------------------------------|--|--|--|--|--|--|--|--|--|--|--|--|
| 50                               | 32                                       | 01                        | 201  | 50   |                              |  |  |  |  |  |  |  |  |  |  |  |  |

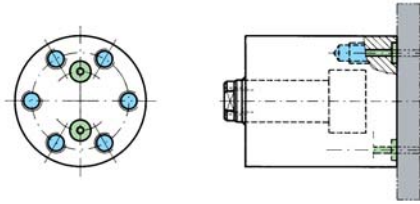
**01**  3/4

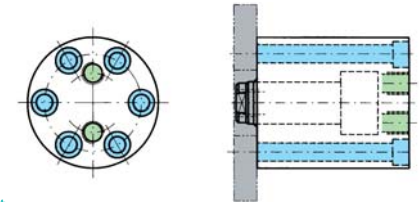
Ab Lager  
From stock  
Départ entrepôt

**05**  3/8

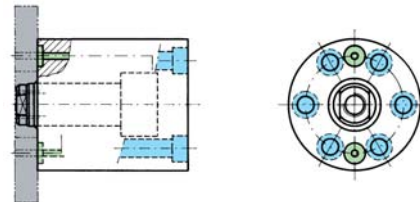
**02**  3/4

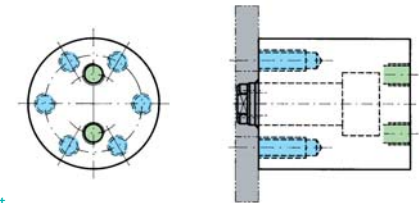
Ab Lager  
From stock  
Départ entrepôt

**06**  3/8

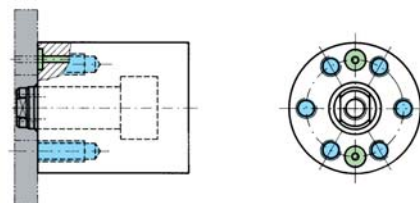
**03**  3/6

Ab Lager  
From stock  
Départ entrepôt

**07**  3/10

**04**  3/6

Ab Lager  
From stock  
Départ entrepôt

**08**  3/10

 Anschluss **Connection** **Raccordement**  Befestigungsart **Mounting mode** **Mode de fixation**

Funktionsarten **Operation mode** **Mode de fonctionnement**

**201**  **doppeltwirkend**  
**double-acting**  
**à double effet**

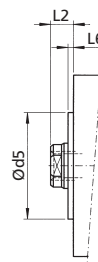
Optionen **Options** **Options**

**V** **Dichtungsvariante Viton®** **Viton® seal option** **Variante joints Viton®**  
Werkstoff: Viton® (HFD-Flüssigkeiten) oder Temperaturbereich bis 180 °C  
Material: Viton® (HDF fluids) or temperatures up to 180 °C  
Matière: Viton® (fluides HDF) ou températures jusqu'à 180 °C

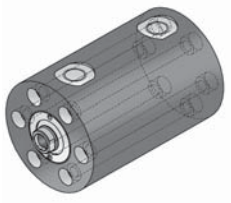
**E** **Entlüftung** **Vented** **Purge**  
Mit Entlüftungsschrauben. Position der Entlüftungsschraube nach Rücksprache.  
With vent screws. Location of vent screws customer-specified.  
Avec vis de purge. Implantation de la vis de purge après accord.

**Z** **Mit Zentrierbund** **With centering collar** **Avec collerette de centrage**

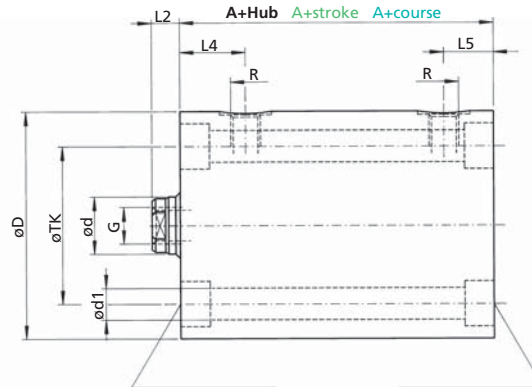
| Zentrierbund<br>centering collar<br>collerette de centrage | Kolben Ø <b>Piston</b> Ø <b>Ø Piston</b> |    |    |    |    |    |    |     |
|--|--|----|----|----|----|----|----|-----|
|  | 16                                       | 25 | 32 | 40 | 50 | 63 | 80 | 100 |
| d5 <sub>f7</sub>   | 26                                       | 32 | 38 | 46 | 57 | 72 | 94 | 116 |
| L6   | 2  | 2  | 2  | 2  | 2  | 2  | 2  | 2   |



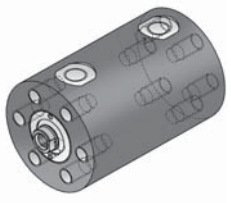
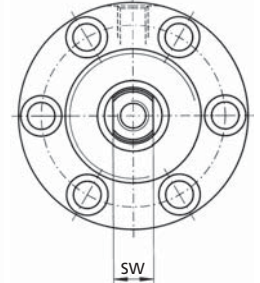
Weitere Optionen sowie Sonderausführungen nach Kundenwunsch sind bei jedem Zylindertyp grundsätzlich möglich. Bitte kontaktieren Sie uns.  
Additional options and special design requirements are available upon request for each cylinder type. Please contact us!  
Sur demande, toutes modifications ou modèles spécifiques selon vos souhaits sont en principe réalisables pour tous types de vérins. Veuillez nous contacter.



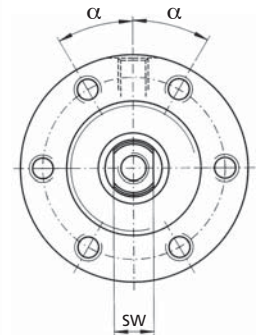
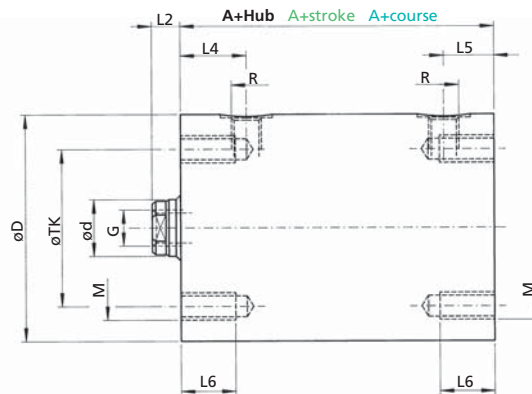
Bauform 01  
Style 01  
Forme 01



Senkung für DIN 912  
Counterbore for DIN 912  
Lamage pour DIN 912



Bauform 02  
Style 02  
Forme 02

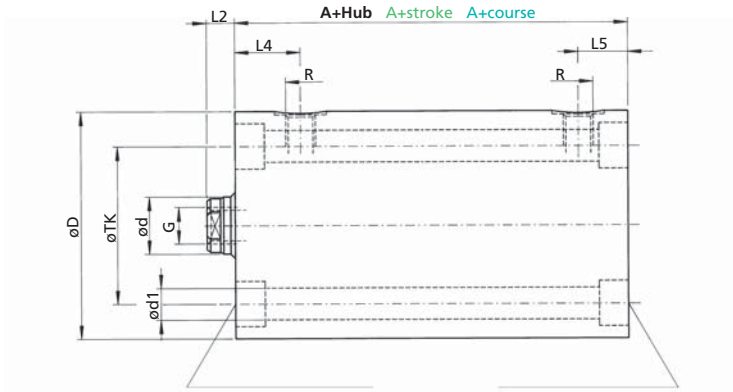


Bestellbezeichnung (Beispiel)  
Order specification (example)  
Référence de commande (exemple)

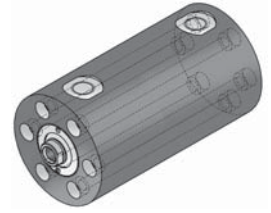
RZ 500 .50 / 32. 01. 201. 16  
RZ 320

RZ 500 RZ 320

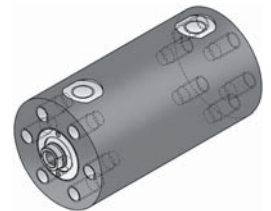
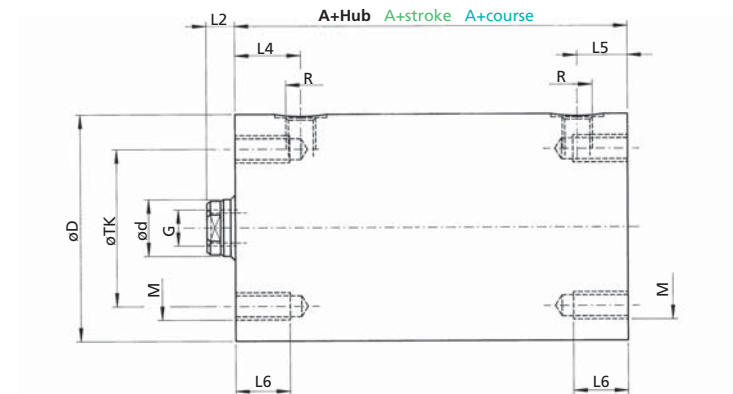
| Kolben Ø<br>Piston Ø<br>Ø Piston | Stangen Ø (d)<br>Rod Ø (d)<br>Ø Tige (d) | Bauform<br>Mounting mode<br>Mode de fixation | Funktionsart<br>Operation mode<br>Mode de fonctionnement | Hub Stroke Course                |   | Option<br>Options<br>Options | A        | A | D  | d1  | L2  | L4     |    |    |
|----------------------------------|--|--|--|----------------------------------|---|------------------------------|----------|---|----|-----|-----|--------|----|----|
|                                  |  |  |  | Standard<br>Standard<br>Standard | Kundenwunsch<br>Customer request<br>Souhait du client |                              |          |   |    |     |     |        |    |    |
| 16                               | 10                                       | 01 02  | 201  | 16                               | 50  | ≤100                         | -        |   |    |     |     |        |    |    |
| 20                               | 12                                       | 01 02  | 201  | 20                               | 50  | ≤100                         | >100-200 | V | 50 | 63  | 60  | 4x6,5  | 7  | 20 |
| 25                               | 16                                       | 01 02  | 201  | 20                               | 50  | ≤100                         | >100-200 |   | 54 | 70  | 65  | 6x6,5  | 7  | 20 |
| 32                               | 20                                       | 01 02  | 201  | 25                               | 50  | ≤100                         | >100-200 |   | 58 | 78  | 75  | 6x9    | 10 | 24 |
| 40                               | 25                                       | 01 02  | 201  | 25                               | 50  | ≤100                         | >100-200 | E | 62 | 89  | 90  | 6x11   | 10 | 25 |
| 50                               | 32                                       | 01 02  | 201  | 25                               | 50  | ≤100                         | >100-200 |   | 72 | 97  | 100 | 6x11   | 10 | 30 |
| 63                               | 40                                       | 01 02  | 201  | 30                               | 63  | ≤100                         | >100-200 |   | 83 | 112 | 125 | 6x13,5 | 14 | 33 |
| 80                               | 50                                       | 01 02  | 201  | 32                               | 80  | ≤130                         | >130     |   |    |     |     |        |    |    |



Senkung für DIN 912  
 Counterbore for DIN 912  
 Lamage pour DIN 912



**Bauform 01**  
 Style 01  
 Forme 01

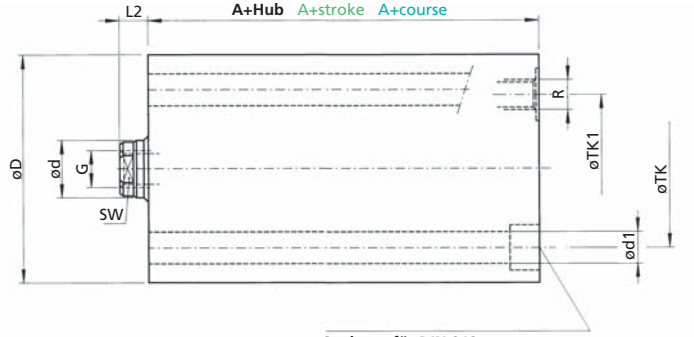
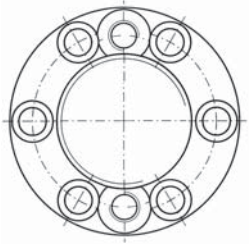


**Bauform 02**  
 Style 02  
 Forme 02

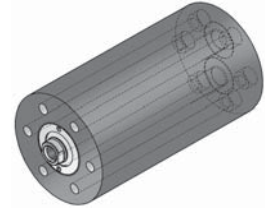
RZ 500 RZ 320

| L5 | L5 | L6 | M     | α   | R      | SW | TK  | G x Tiefe<br>G x depth<br>G x profondeur |
|----|----|----|-------|-----|--------|----|-----|--|
| 18 | –  | 15 | 4xM6  | 45° | G 1/4" | 8  | 44  | M6x12                                    |
| 18 | 20 | 15 | 4xM6  | 45° | G 1/4" | 10 | 46  | M8x12                                    |
| 18 | 20 | 15 | 6xM6  | 30° | G 1/4" | 13 | 50  | M10x15                                   |
| 19 | 24 | 18 | 6xM8  | 30° | G 1/4" | 17 | 58  | M12x15                                   |
| 19 | 25 | 18 | 6xM10 | 30° | G 1/4" | 21 | 70  | M16x25                                   |
| 19 | 30 | 20 | 6xM10 | 30° | G 1/4" | 26 | 80  | M20x30                                   |
| 23 | 33 | 20 | 6xM12 | 30° | G 1/2" | 32 | 100 | M27x40                                   |
| 25 | 41 | 25 | 6xM16 | 30° | G 1/2" | 41 | 130 | M30x40                                   |
| 28 | 44 | 30 | 6xM20 | 30° | G 1/2" | –  | 160 | M42x60                                   |

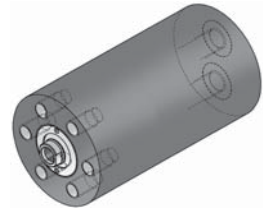
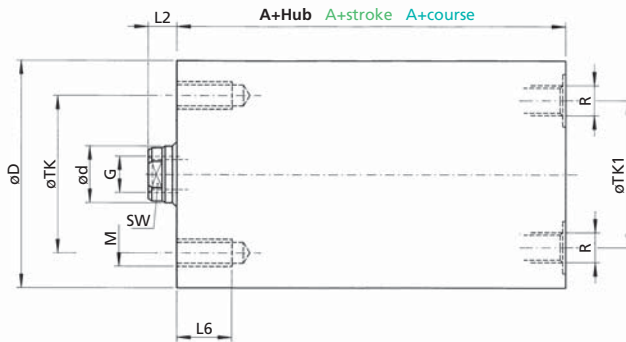
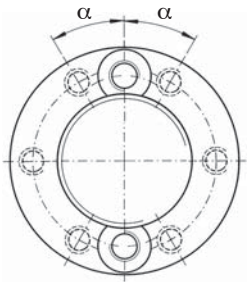




Senkung für DIN 912  
 Counterbore for DIN 912  
 Lamage pour DIN 912



**Bauform 03**  
 Style 03  
 Forme 03



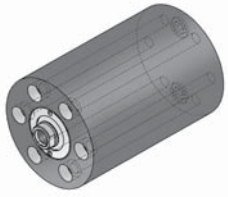
**Bauform 04**  
 Style 04  
 Forme 04

RZ 500 RZ 320

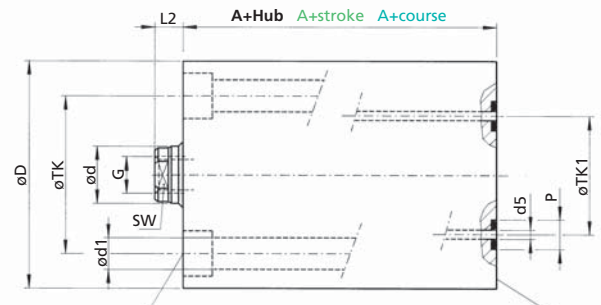
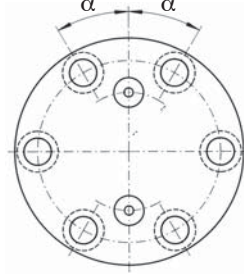
RZ 500 RZ 320

| M     | $\alpha$ | R      | R      | SW | TK  | TK 1 | TK1 | G x Tiefe<br>G x depth<br>G x profondeur |
|-------|----------|--------|--------|----|-----|------|-----|--|
| 4xM6  | 45°      | G 1/4" | -      | 8  | 44  | 28   | -   | M6x12                                    |
| 4xM6  | 45°      | G 1/4" | -      | 10 | 46  | 32   | -   | M8x12                                    |
| 6xM6  | 30°      | G 1/4" | -      | 13 | 50  | 26   | -   | M10x15                                   |
| 6xM8  | 30°      | G 1/4" | G 1/8" | 17 | 58  | 36   | 58  | M12x15                                   |
| 6xM10 | 30°      | G 1/4" | G 1/4" | 21 | 70  | 44   | 70  | M16x25                                   |
| 6xM10 | 30°      | G 1/4" | G 1/4" | 26 | 80  | 56   | 80  | M20x30                                   |
| 6xM12 | 30°      | G 1/2" | G 3/8" | 32 | 100 | 68   | 100 | M27x40                                   |
| 6xM16 | 30°      | G 1/2" | G 1/2" | 41 | 130 | 98   | 130 | M30x40                                   |
| 6xM20 | 30°      | G 1/2" | G 1/2" | -  | 160 | 110  | 160 | M42x60                                   |



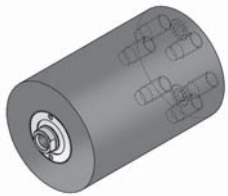


Bauform 05  
Style 05  
Forme 05

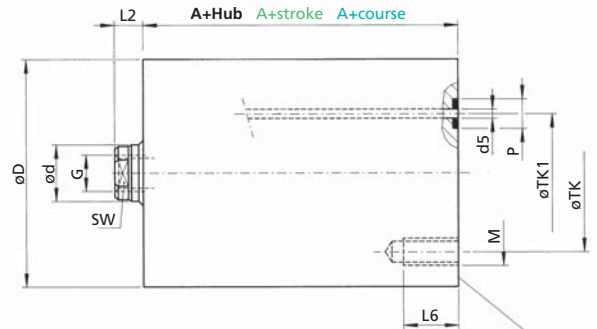
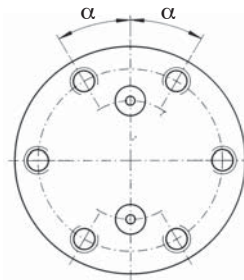


Senkung für DIN 912  
Counterbore for DIN 912  
Lamage pour DIN 912

Gegenfläche  $R_a = 0,8$  oder besser  
Contact surface minimum  $R_a = 0,8$   
Etat de surface  $R_a = 0,8$  minimum



Bauform 06  
Style 06  
Forme 06



Gegenfläche  $R_a = 0,8$  oder besser  
Contact surface minimum  $R_a = 0,8$   
Etat de surface  $R_a = 0,8$  minimum

Bestellbezeichnung (Beispiel)  
Order specification (example)  
Référence de commande (exemple)

RZ 500 .50 / 32. 05. 201. 16  
RZ 320

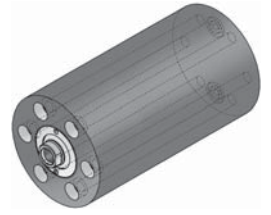
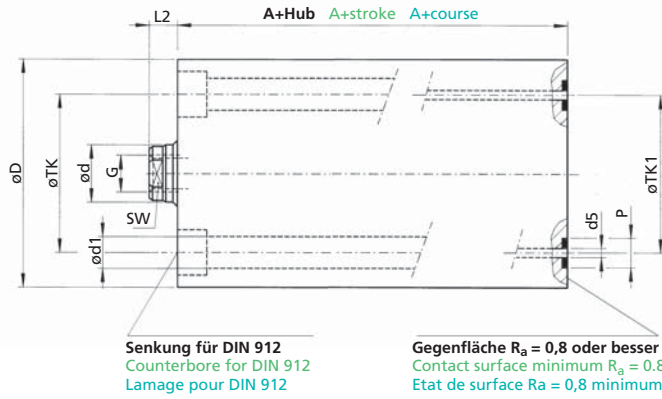
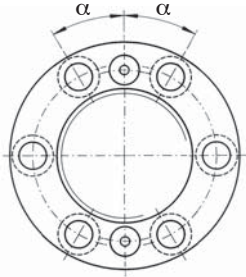
RZ 500 RZ 320

| Kolben Ø<br>Piston Ø<br>Stangen Ø (d)<br>Rod Ø (d)<br>Ø Tige (d) | Bauform<br>Mounting mode<br>Mode de fixation | Funktionsart<br>Operation mode<br>Mode de fonctionnement | Hub Stroke Course                |   | Option<br>Options<br>Options | A   | A   | D   | d1     | d5  | L2 | L6 |
|--|--|--|----------------------------------|---|------------------------------|-----|-----|-----|--------|-----|----|----|
|  |  |  | Standard<br>Standard<br>Standard | Kundenwunsch<br>Customer request<br>Souhait du client |                              |     |     |     |        |     |    |    |
| 16   | 05 06  | 201  | 16                               | 50  | RZ 500                       | 50  | -   | 60  | 4x6,5  | 3,5 | 6  | 15 |
| 20   | 05 06  | 201  | 20                               | 50  | RZ 500                       | 52  | -   | 60  | 4x6,5  | 4   | 7  | 15 |
| 25   | 05 06  | 201  | 20                               | 50  | RZ 320                       | 54  | 70  | 65  | 6x6,5  | 4   | 7  | 15 |
| 32   | 05 06  | 201  | 25                               | 50  | RZ 500                       | 58  | 78  | 75  | 6x9    | 4   | 10 | 18 |
| 40   | 05 06  | 201  | 25                               | 50  | RZ 500                       | 62  | 89  | 90  | 6x11   | 4   | 10 | 18 |
| 50   | 05 06  | 201  | 25                               | 50  | RZ 500                       | 72  | 97  | 100 | 6x11   | 5   | 10 | 20 |
| 63   | 05 06  | 201  | 30                               | 63  | RZ 500                       | 83  | 112 | 125 | 6x13,5 | 6   | 14 | 20 |
| 80   | 05 06  | 201  | 32                               | 80  | RZ 500                       | 95  | 131 | 160 | 6x17   | 6   | 14 | 25 |
| 100  | 05 06  | 201  | 40                               | 100   | RZ 500                       | 100 | 133 | 200 | 6x21   | 8   | 15 | 30 |

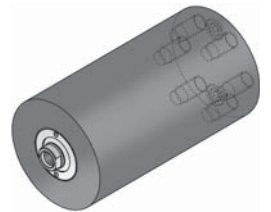
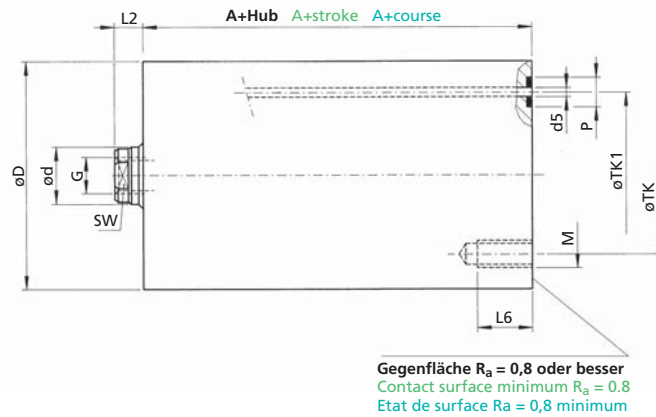
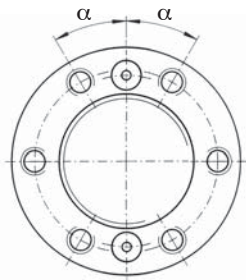
Technische Änderungen vorbehalten  
Subject to change without notice  
Sous réserve de modifications

Maße in mm  
Dimensions in mm  
Dimensions en mm

Berechnungsgrundlage siehe ahp informiert  
Calculation based on "Information from AHP"  
Base de calcul, voir « AHP vous informe »



**Bauform 05**  
 Style 05  
 Forme 05

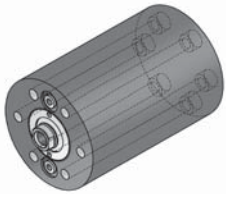


**Bauform 06**  
 Style 06  
 Forme 06

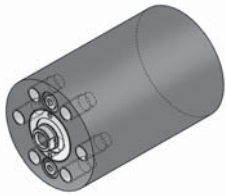
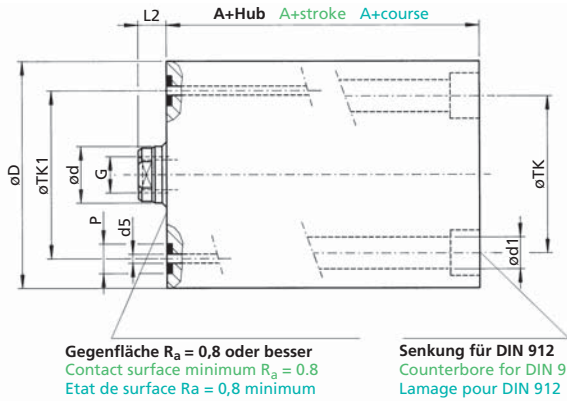
RZ 500 RZ 320

| M     | $\alpha$ | P    | SW | TK  | TK1 | TK1 | G x Tiefe<br>G x depth<br>G x profondeur | O-Ring*<br>O-seal*<br>Joint torique* |
|-------|----------|------|----|-----|-----|-----|--|--------------------------------------|
| 4xM6  | 45°      | 10,6 | 8  | 44  | 28  | -   | M6x12                                    | 7x1,5                                |
| 4xM6  | 45°      | 12   | 10 | 46  | 30  | -   | M8x12                                    | 8x2                                  |
| 6xM6  | 30°      | 13   | 13 | 50  | 40  | 50  | M10x15                                   | 9x2                                  |
| 6xM8  | 30°      | 13   | 17 | 58  | 44  | 58  | M12x15                                   | 9x2                                  |
| 6xM10 | 30°      | 13   | 21 | 70  | 52  | 70  | M16x25                                   | 9x2                                  |
| 6xM10 | 30°      | 13   | 26 | 80  | 64  | 76  | M20x30                                   | 9x2                                  |
| 6xM12 | 30°      | 13   | 32 | 100 | 80  | 100 | M27x40                                   | 9x2                                  |
| 6xM16 | 30°      | 13   | 41 | 130 | 100 | 130 | M30x40                                   | 9x2                                  |
| 6xM20 | 30°      | 15   | -  | 160 | 120 | 160 | M42x60                                   | 10x2                                 |

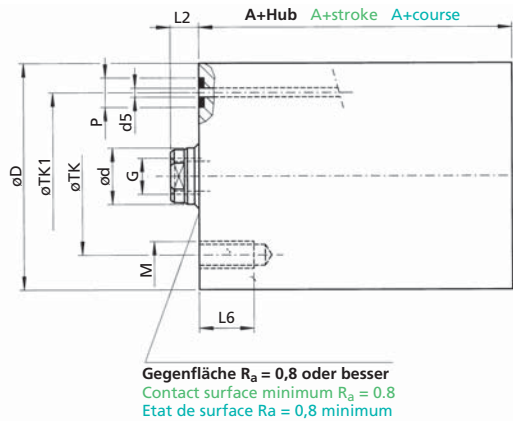
\* Wird mitgeliefert  
 \* Is included  
 \* Est inclus



**Bauform 07**  
Style 07  
Forme 07



**Bauform 08**  
Style 08  
Forme 08



Bestellbezeichnung (Beispiel)  
Order specification (example)  
Référence de commande (exemple)

RZ 500 .50 / 32. 07. 201. 16

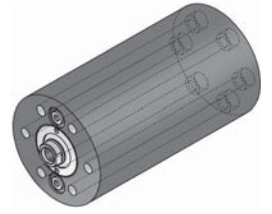
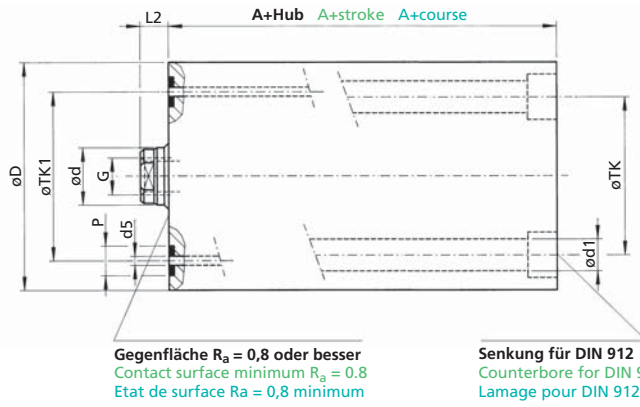
RZ 500 RZ 320

| Kolben Ø<br>Piston Ø<br>Ø Piston | Stangen Ø (d)<br>Rod Ø (d)<br>Ø Tige (d) | Bauform<br>Mounting mode<br>Mode de fixation | Funktionsart<br>Operation mode<br>Mode de fonctionnement | Hub Stroke Course                |   | Option<br>Options<br>Options | A        | A | D   | d1  | d5  | L2     | L6  |    |    |
|----------------------------------|--|--|--|----------------------------------|---|------------------------------|----------|---|-----|-----|-----|--------|-----|----|----|
|                                  |  |  |  | Standard<br>Standard<br>Standard | Kundenwunsch<br>Customer request<br>Souhait du client |                              |          |   |     |     |     |        |     |    |    |
| 16                               | 10                                       | 07 08  | 201  | 16                               | 50  | ≤100                         | -        |   |     |     |     |        |     |    |    |
| 20                               | 12                                       | 07 08  | 201  | 20                               | 50  | ≤100                         | >100-200 | V | 50  | 63  | 60  | 4x6,5  | 3,5 | 6  | 15 |
| 25                               | 16                                       | 07 08  | 201  | 20                               | 50  | ≤100                         | >100-200 |   | 52  | 70  | 60  | 4x6,5  | 4   | 7  | 15 |
| 32                               | 20                                       | 07 08  | 201  | 25                               | 50  | ≤100                         | >100-200 |   | 54  | 78  | 65  | 6x6,5  | 4   | 7  | 15 |
| 40                               | 25                                       | 07 08  | 201  | 25                               | 50  | ≤100                         | >100-200 | E | 58  | 89  | 75  | 6x9    | 4   | 10 | 18 |
| 50                               | 32                                       | 07 08  | 201  | 25                               | 50  | ≤100                         | >100-200 |   | 62  | 97  | 90  | 6x11   | 4   | 10 | 18 |
| 63                               | 40                                       | 07 08  | 201  | 30                               | 63  | ≤100                         | >100-200 |   | 72  | 112 | 100 | 6x11   | 5   | 10 | 20 |
| 80                               | 50                                       | 07 08  | 201  | 32                               | 80  | ≤130                         | >130-200 | Z | 83  | 131 | 125 | 6x13,5 | 6   | 14 | 20 |
| 100                              | 60                                       | 07 08  | 201  | 40                               | 100   | ≤130                         | >130-200 |   | 95  | 133 | 160 | 6x17   | 6   | 14 | 25 |
|                                  |  |  |  |                                  |   |                              |          |   | 100 |     | 200 | 6x21   | 8   | 15 | 30 |

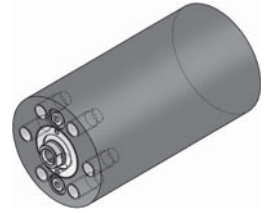
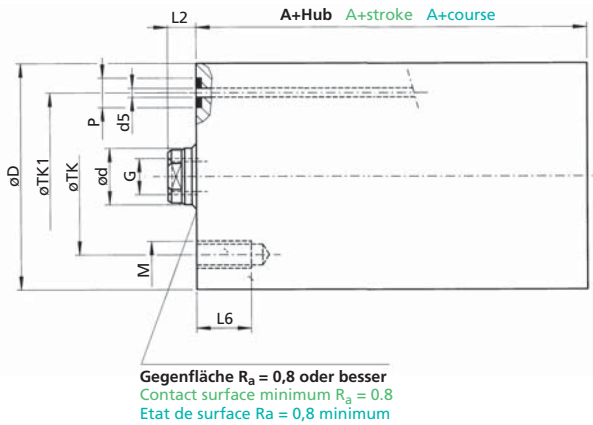
Technische Änderungen vorbehalten  
Subject to change without notice  
Sous réserve de modifications

Maße in mm  
Dimensions in mm  
Dimensions en mm

Berechnungsgrundlage siehe ahp informiert  
Calculation based on "Information from AHP"  
Base de calcul, voir « AHP vous informe »



**Bauform 07**  
 Style 07  
 Forme 07



**Bauform 08**  
 Style 08  
 Forme 08

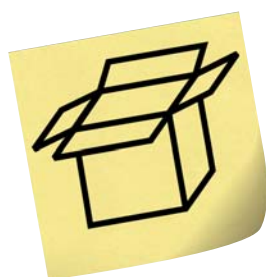
| M     | $\alpha$ | P    | SW | TK  | TK1 | G x Tiefe<br>G x depth<br>G x profondeur | O-Ring*<br>O-seal*<br>Joint torique* |
|-------|----------|------|----|-----|-----|--|--------------------------------------|
| 4xM6  | 45°      | 10,6 | 8  | 44  | 42  | M6x12                                    | 7x1,5                                |
| 4xM6  | 45°      | 12   | 10 | 46  | 46  | M8x12                                    | 8x2                                  |
| 6xM6  | 30°      | 13   | 13 | 50  | 50  | M10x15                                   | 9x2                                  |
| 6xM8  | 30°      | 13   | 17 | 58  | 58  | M12x15                                   | 9x2                                  |
| 6xM10 | 30°      | 13   | 21 | 70  | 70  | M16x25                                   | 9x2                                  |
| 6xM10 | 30°      | 13   | 26 | 80  | 76  | M20x30                                   | 9x2                                  |
| 6xM12 | 30°      | 13   | 32 | 100 | 100 | M27x40                                   | 9x2                                  |
| 6xM16 | 30°      | 13   | 41 | 130 | 130 | M30x40                                   | 9x2                                  |
| 6xM20 | 30°      | 15   | –  | 160 | 160 | M42x60                                   | 10x2                                 |

\* Wird mitgeliefert  
 \* Is included  
 \* Est inclus

# Schnelllieferprogramm RZ 500

Quick delivery programme RZ 500

Programme de livraison express RZ 500



## Express

Für ausgewählte Zylinder bieten wir eine besonders schnelle Lieferung\*, da wir diese bereits vorgefertigt für Sie an Lager halten.

\* Sofern Lagerbestand ausreichend.

Selected cylinders we have pre-fabricated in stock and can thus offer fast delivery times\*.

\* As long as stocks last.

Pour les vérins sélectionnés, nous proposons une livraison particulièrement rapide\*, car nous les tenons en stock déjà pré-fabriqués pour vous.

\* Dans la limite des stocks disponibles.

## Schnellzugriff über Artikelnummer Quick access via item number Accès rapide grâce au numéro d'article

| Bauform*<br>Style*<br>Forme* | RZ 500.16/10 |        | RZ 500.26/16 |        | RZ 500.32/20 |        | RZ 500.40/25 |        | RZ 500.50/32 |        |
|------------------------------|--------------|--------|--------------|--------|--------------|--------|--------------|--------|--------------|--------|
|                              | Hub          | Stroke | Hub          | Stroke | Hub          | Stroke | Hub          | Stroke | Hub          | Stroke |
|                              | 16           | 50     |              |        |              |        |              |        |              |        |
| 01                           | 014396       | 014397 | 014419       | 014420 | 014440       | 014441 | 014474       | 014475 | 014506       | 014507 |
| 02                           | 014398       | 186367 | 014421       | 014422 | 014442       | 014443 | 049409       | 028324 | 014508       | 014509 |
| 03                           | 045938       | 049682 | 014423       | 048594 | 014445       | 014446 | 014476       | 014502 | 027654       | 049684 |
| 04                           | 029018       | 186368 | 186370       | 186372 | 014447       | 186374 | 137190       | 065149 | 109038       | 047561 |
| 05                           | 066025       | 057573 | 014425       | 048583 | 028322       | 059258 | 051232       | 034947 | 035596       | 042892 |
| 06                           | 060863       | 081022 | 014426       | 036522 | 014451       | 059499 | 055732       | 060401 | 052641       | 056493 |
| 07                           | 038062       | 076762 | 033411       | 061088 | 028638       | 028323 | 014479       | 047414 | 014510       | 027126 |
| 08                           | 186366       | 042361 | 186371       | 186373 | 046653       | 186375 | 035429       | 033481 | 059019       | 186376 |

\* Siehe Seite 3/3  
\* See page 3/3  
\* Voir page 3/3



RZ 500

RZ 500.63/40

| Hub    | Stroke | Course |
|--------|--------|--------|
| 30     |        | 63     |
| 014524 |        | 014525 |
| 014526 |        | 048015 |
| 038006 |        | 040997 |
| 014529 |        | 186377 |
| 060099 |        | 094954 |
| 014530 |        | 140091 |
| 014531 |        | 127292 |
| 014532 |        | 127591 |

# Ersatzteile RZ

Dichtsatz komplett Seal kit complete Pochette de joints complete



Bauform\*  
Style\*  
Forme\*

- 01
- 02
- 03
- 04
- 05
- 06
- 07
- 08

| Kolben Ø<br>Piston Ø<br>Ø Piston | Funktionsart<br>Operation mode<br>Mode de fonctionnement | RZ 500   |   | RZ 320  |   |
|----------------------------------|--|--|---|---|---|
|                                  |  | Standard-Dichtsatz<br>Standard seal kit<br>Pochette de joints standard |   | Viton®-Dichtsatz<br>Viton®-seals<br>Pochette de joints Viton® |   |
|                                  |  | Art.-Nr.<br>Part number<br>Numéro d'article                            | Art.-Nr.<br>Part number<br>Numéro d'article | Art.-Nr.<br>Part number<br>Numéro d'article                   | Art.-Nr.<br>Part number<br>Numéro d'article |
| 16                               | 201  | 013286   | -   | 013287  | -   |
| 25                               | 201  | 013322   | 078330                                      | 013323  | 062268                                      |
| 32                               | 201  | 013411   | 053528                                      | 013412  | 068144                                      |
| 40                               | 201  | 013543   | 051110                                      | 026816  | 063236                                      |
| 50                               | 201  | 013676   | 053426                                      | 013677  | 054920                                      |
| 63                               | 201  | 013832   | 053077                                      | 013833  | 070150                                      |
| 80                               | 201  | 013963   | 026245                                      | 013964  | 070151                                      |
| 100                              | 201  | 014059   | 061489                                      | 035442  | 109676                                      |

\* Siehe Seite 3/3  
\* See page 3/3  
\* Voir page 3/3

Alle Dichtsätze ab Lager lieferbar  
All seal kits in stock  
Toutes les pochettes de joints sont disponibles sur stock

Maße in mm  
Dimensions in mm  
Dimensions en mm

Verschraubung komplett mit Dichtungen Rod guide complete including seals  
 Cartouche complète avec joints



Bauform\*  
 Style\*  
 Forme\*

- 01
- 02
- 03
- 04
- 05
- 06
- 07
- 08

| Kolben Ø<br>Piston Ø<br>Ø Piston | Funktionsart<br>Operation mode<br>Mode de fonctionnement | Standard-Verschraubung<br>Rod guide complete Standard<br>Cartouche standard | Viton®-Verschraubung<br>Rod guide complete Viton®<br>Cartouche Viton® |
|----------------------------------|--|---|---|
|                                  |  | Art.-Nr.<br>Part number<br>Numéro d'article                                 | Art.-Nr.<br>Part number<br>Numéro d'article                           |
| 16                               | 201  | 042485  | 080806  |
| 25                               | 201  | 092861  | 097101  |
| 32                               | 201  | 041671  | 057340  |
| 40                               | 201  | 041752  | 044272  |
| 50                               | 201  | 042986  | 070826  |
| 63                               | 201  | 042987  | 078328  |
| 80                               | 201  | 044046  | 058371  |
| 100                              | 201  | 044047  | 078329  |

\* Siehe Seite 3/3  
 \* See page 3/3  
 \* Voir page 3/3

Alle Verschraubungen ab Lager lieferbar  
 All rod guides in stock  
 Toutes les cartouches sont disponibles sur stock

Maße in mm  
 Dimensions in mm  
 Dimensions en mm