

C Centrifugal Pumps with open impeller



Construction

Close-coupled centrifugal pumps with open impeller. Free-flow impeller (vortex or recessed impeller) for type C 16/1E.

Applications

For moderately dirty liquids or emulsions. For industry and agriculture.

Operating conditions

Liquid temperature from -10 °C to +90 °C. Ambient temperature up to 40 °C. Total suction lift up to 8 m. Maximum permissible working pressure: 6 bar. Maximum size of solids: 4 mm. Continuous duty.

Motor

2-pole induction motor, 50 Hz (n = 2900 rpm).

C: three-phase 230/400 V ± 10%.

CM: single-phase 230 V ± 10%, with thermal protector.

Capacitor inside the terminal box.

Insulation class F.

Protection IP 54.

Constructed in accordance with: IEC 60034.

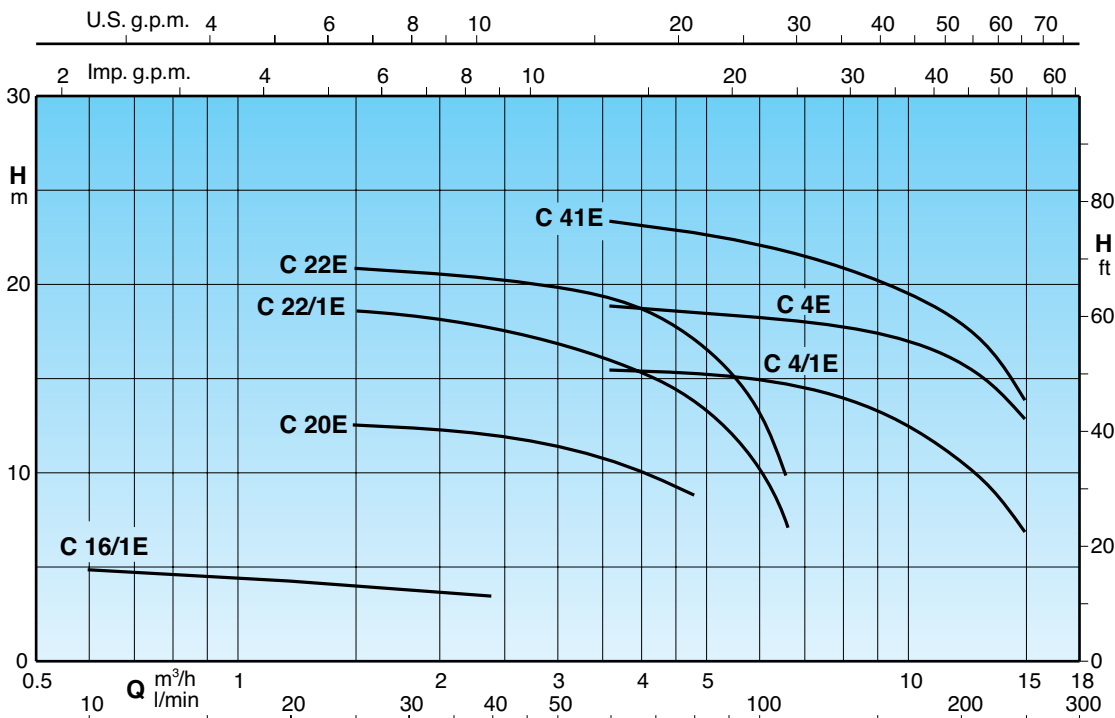
Special features on request

- Other voltages.
- Frequency 60 Hz (as per 60 Hz data sheet).
- Protection IP 55.
- Special mechanical seal
- Higher or lower liquid or ambient temperatures.

Materials

Component	C	B-C
Pump casing	Cast iron GJL 200 EN 1561	Bronze G-Cu Sn 10 EN 1982
Lantern bracket	Cast iron GJL 200 EN 1561	Bronze G-Cu Sn 10 EN 1982
Impeller	Brass P- Cu Zn 40 Pb 2 UNI 5705	
Shaft	Chrome steel 1.4104 EN 10088 (AISI 430)	Cr-Ni-Mo steel 1.4401 EN 10088 (AISI 316)
	Chrome-nickel steel 1.4305 EN 10088 (AISI 303) for C 41	
Mechanical seal	Carbon - Ceramic - NBR	

Coverage chart n ≈ 2900 rpm



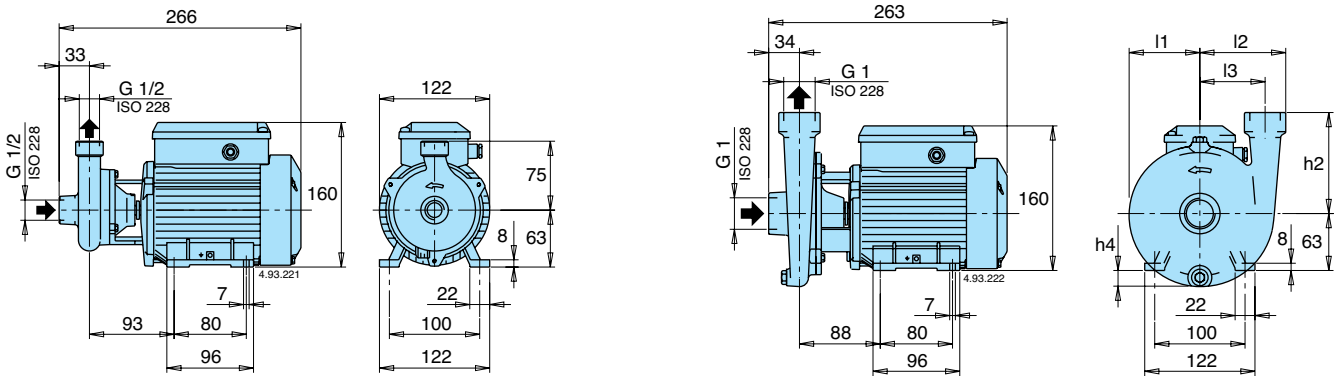


Performance $n \approx 2900$ rpm

3 ~	230V 400V		1 ~	230V		P ₁	P ₂		Q																	
	A	A		A	kW		kW	HP		m ³ /h																
									l/min	0,6	0,9	1,2	1,5	1,8	2,4	3	3,6	4,8	6	6,6	8,4	9,6	10,8	12	13,2	15
C 16/1E B-C 16/1E	1,7	1	CM 16/1E B-CM 16/1E	1,2	0,16	0,15	0,2	H m	5	4,7	4,4	4,2	4	3,6												
C 20E B-C 20E	1,9	1,1	CM 20E B-CM 20E	2,5	0,4	0,37	0,5						12,3	12,2	12	11,5	10,8	9								
C 22/1E B-C 22/1E	2,4	1,4	CM 22/1E B-CM 22/1E	3	0,8	0,45	0,6						18	18	17,5	17	16	14	10	7,5						
C 22E B-C 22E	3	1,7	CM 22E B-CM 22E	3,5	0,9	0,55	0,75						21	21	20,5	20	19,5	17,5	13	10						
C 4/1E	3	1,7	CM 4/1E	4,5	0,91	0,55	0,75										15,6	15,4	15,2	15	14	13,1	12	10,8	9,5	7
C 4E B-C 41/1E	3,7	2,2	CM 4E B-CM 41/1E	5,7	1,2	0,75	1										19	18,8	18,5	18,3	17,7	17,4	16,8	16	15	13
C 41E B-C 41E	5	2,9	CM 41E B-CM 41E	7,4	1,6	1,1	1,5										23,5	23,1	22,5	22	21	20	18,5	17	15,5	14

P₁ Maximum power input. B-C, B-CM = Bronze construction. ρ = Density 1000 kg/m³. Tolerances according to ISO 9906, annex A.
P₂ Rated motor power output. **H** Total head in m. ν = Kinematic viscosity max 20 mm²/sec.

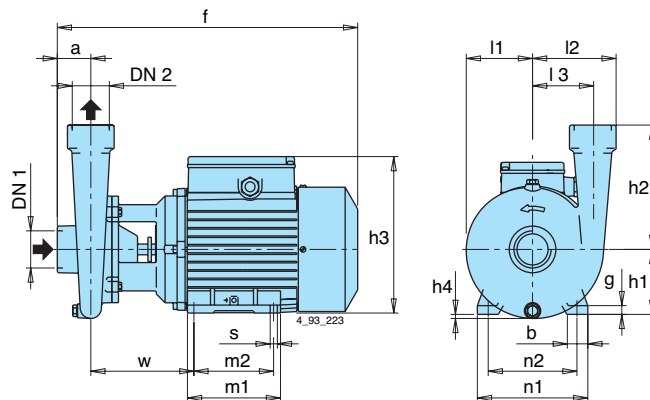
Dimensions and weights



TYPE	kg
C 16/1E	5,2
CM 16/1E	5,2

TYPE	kg
B-C 16/1E	5,6
B-CM 16/1E	5,6

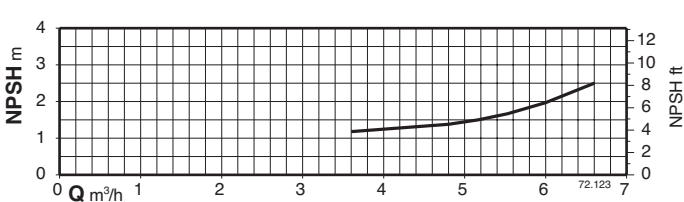
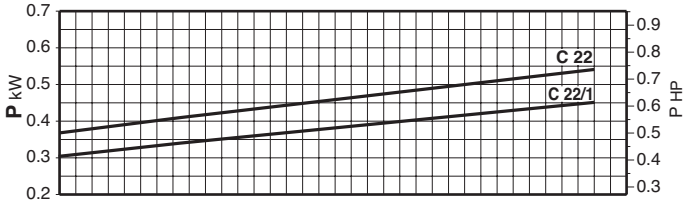
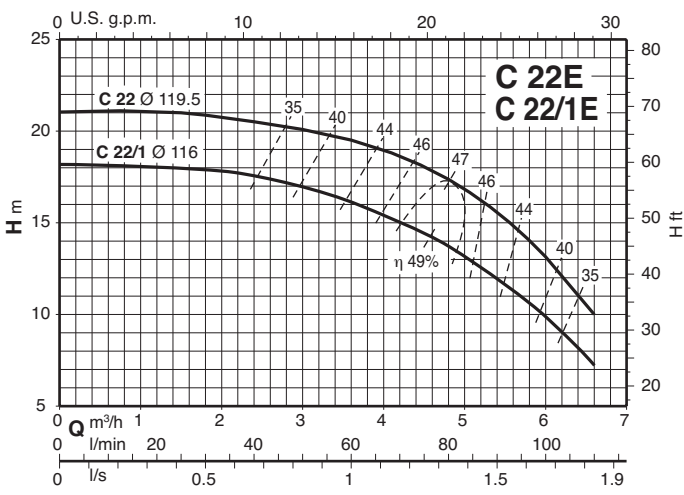
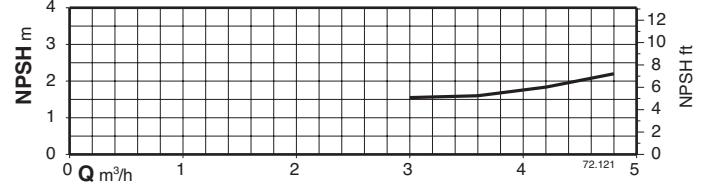
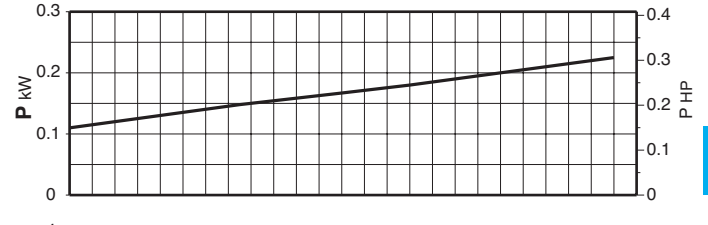
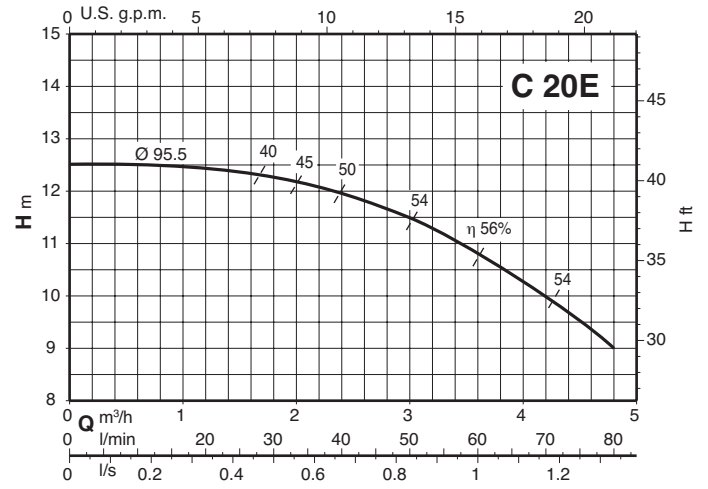
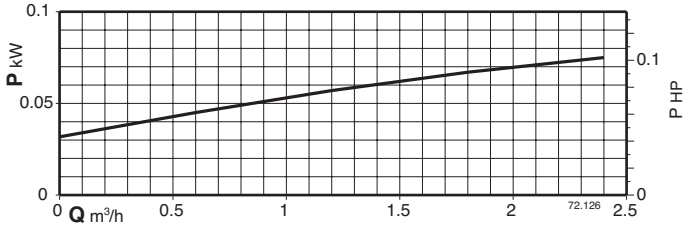
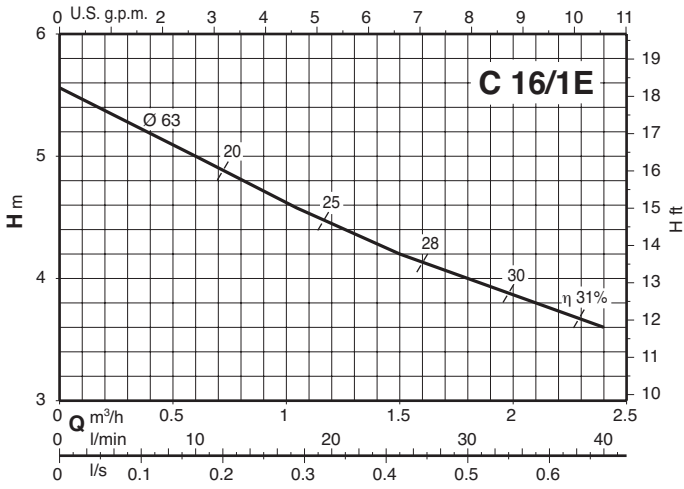
TYPE	mm					kg	
	h2	h4	l1	l2	l3	C	CM
C 20E	90	5	67	82	60	6,8	6,8
C 22/1E - C 22E	110	17	77	94	71	8 - 8,3	8 - 8,3



TYPE	DN ₁	DN ₂	mm																	kg					
			ISO 228	a	f	h1	h2	h3	h4	m1	m2	n1	n2	b	s	l1	l2	l3	w	g	C	CM	B-C	B-CM	
- B-C 20E	G 1	G 1	35	303	71	90	177	-	106	90	134	112	22	7	70	84	60	105	10	-	-	9,1	9,1		
- B-C 22/1E - B-C 22E	G 1	G 1	35	303	71	110	177	9	106	90	134	112	22	7	81	93	71	106	10	-	-	9,3 9,6	10,3 10,6		
C 4/1E C 4E	-	-	G 1 1/2	G 1 1/2	43	304	71	160	177	18	106	90	134	112	22	7	85	108	78	100	10	10,8 11,8	11,8 12,8	-	-
- B-C 41/1E C 41E - B-C 41E	G 1 1/2	G 1 1/2	43	380	80	160	208	9	125	100	155	125	30	9,5	85	108	78	132	10	-	-	16,3 18,5	17,9 19,3	17,9 19,2	20,1



Characteristic curves $n \approx 2900$ rpm





Characteristic curves $n \approx 2900$ rpm

